

Stangengriff B-7400 mit Schild

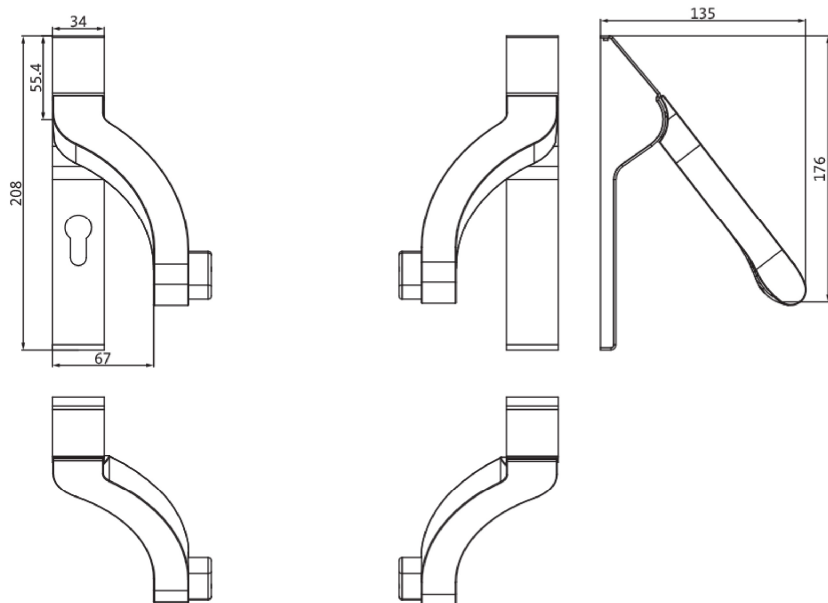


Produktinformationen

- BKS-Stangengriff zur Verwendung an Rauchschutz-, Feuerschutz- und Fluchttüren nach DIN 18273, DIN 4102 und EN 1634
- Mit integriertem Getriebe aus Edelstahl, 9 mm Vierkant und Hochhaltefeder
- Zulassung nach EN 1125 nur in Kombination mit geprüften BKS-Schlössern
- Zur Verwendung am Gangflügel und am Standflügel
- Geeignet für schwere Türen bis 300 kg
- DIN rechts und DIN links verwendbar
- Oberfläche:
 - Edelstahl, matt
 - Aluminium, F1
- Inkl. Montagezubehör
- Zur Montage mit BKS-Kurzschildern (PZ 72 mm) oder BKS-RR-Langschildern (PZ 92 mm) vorgesehen

Hinweis:

Das Griffrohr muss separat bestellt werden.



Einige Produkte dieser Serie sind geeignet für:



Stangengriff B-7400 nach EN 1125

Garniturart	Lochung	Edelstahl matt	Alu F1
Gangflügel ohne Griffrohr	PZ 72	B-74000-10-0-8	B-74000-10-0-1N
	PZ 92	B-74000-30-0-8	B-74000-30-0-1N
	CHRZ 74	B-74000-20-0-8	B-74000-20-0-1N
	CHRZ 94	B-74000-40-0-8	B-74000-40-0-1N

Stangengriff B-7400 nach EN 1125

Garniturart	Lochung	Edelstahl matt	Alu F1
Standflügel ohne Griffrohr	ungelocht	B-74000-00-0-8	B-74000-00-0-1N

Griffrohr

Garniturart	Griffrohlänge	Edelstahl matt	Alu F1
Griffrohr	710 mm	B 7100 4210	B 7100 4270
	785 mm	B 7100 4211	B 7100 4271
	835 mm	B 7100 4212	B 7100 4272
	960 mm	B 7100 4213	B 7100 4273
	1150 mm	B 7100 4204	B 7100 4274
	1500 mm	B 7100 4205	B 7100 4275